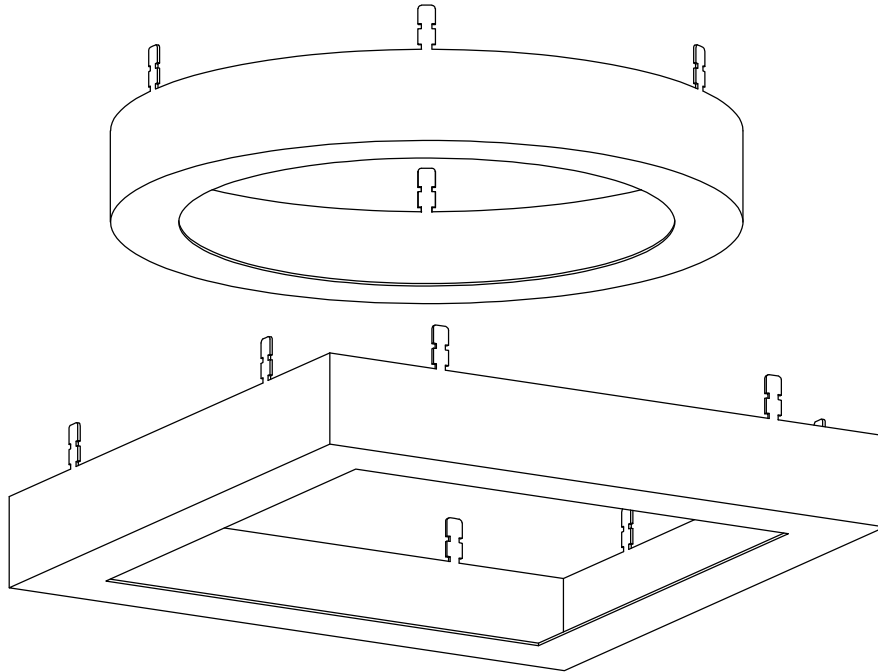


PACKAGE CONTENTS

Size	Model Number	Finishes	Name	Quantity
5" Round	P860048	009, 020, 031	Trim Accessory	1
7" Round	P860049	009, 020, 031		
11" Round	P860050	009, 020, 031		
14" Round	P860051	009, 020, 031		
18" Round	P860052	009, 020, 031		
7" Square	P860053	009, 020, 031		
11" Square	P860054	009, 020, 031		
14" Square	P860055	009, 020, 031		



Safety Information

Please read and understand this entire manual before attempting to assemble, operate or install the product.

CAUTION: Read instructions carefully and turn electricity off at main circuit breaker panel before beginning installation.

CAUTION: Risk of fire. Min. 90°C supply conductors. Consult a qualified electrician to ensure correct branch circuit conductor.

WARNING: If any Special Control Devices are used with this fixture, follow instructions carefully to assure full compliance with N.E.C. requirements. If there are any questions, contact a qualified electrical contractor.

CAUTION: All glass is fragile. Use care when handling glass shades and bulbs.

CAUTION: THIS PRODUCT MUST BE INSTALLED BY A PERSON FAMILIAR WITH THE CONSTRUCTION AND OPERATION OF THE PRODUCT AND THE HAZARDS INVOLVED, IN ACCORDANCE WITH THE APPLICABLE INSTALLATION CODE.

KEEP THESE INSTALLATION INSTRUCTIONS

WARNING: To comply with the National Electric Code and Underwriters Laboratories Requirements, when installed outdoors or in wet locations, the edge of the fixture with trim coming in contact with the mounting surface must be sealed with a latex waterproof caulking to prevent water from entering the outlet box and/or fixture.



Missing parts? Please contact Customer Service at 1-800-447-0573,
8am-8pm (Eastern), Monday - Friday, or at customerservice@progresslighting.com

Preparation

1. Before beginning installation, make sure all parts are included using the contents diagrams from page 1. If any part is missing or damaged, do not attempt to assemble, install or operate the product.
2. Estimated assembly time: 30 minutes.
3. Tools required for assembly (not included): Phillips screwdriver, pliers, wire stripper, safety glasses, electrical tape, ladder.

Care and Maintenance

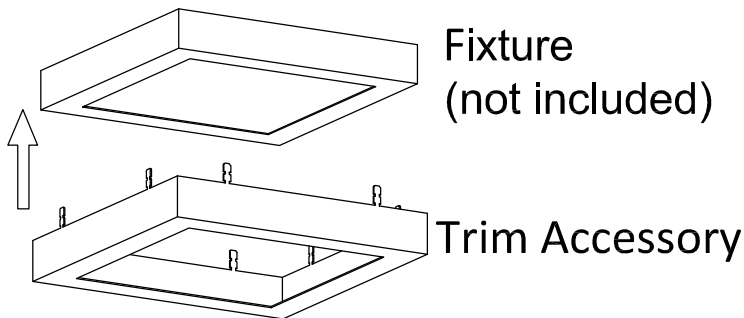
Shut off main power supply before cleaning product or changing light bulbs. To clean, wipe with damp cloth. Do not use abrasive cleaners or cleaners that contain alcohol.

Assembly Instructions

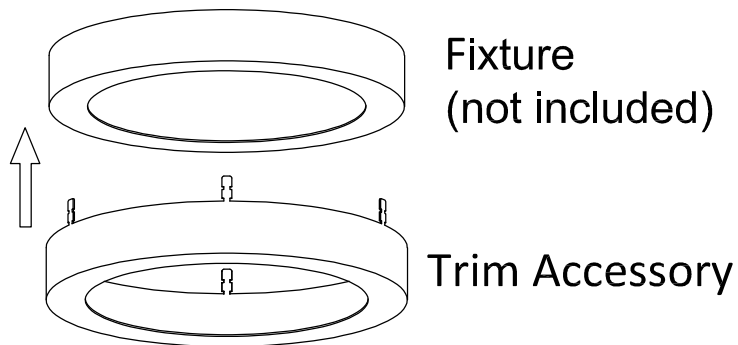
1. Insert trim accessory over the fixture
2. Bend the tabs into the post mounts to secure the trim accessory to the fixture.

Note: For the square trims the tabs may be bent over the fixture edge instead of into the post mounts.

1



-OR-

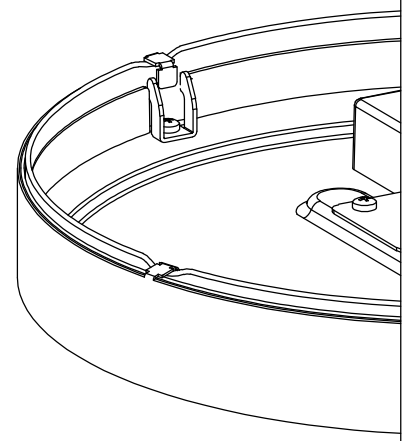
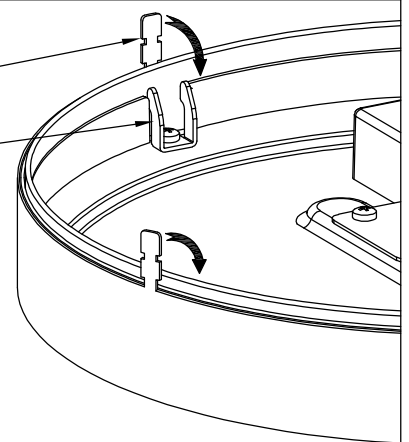


2

Labels: **Post Mounts**, **Tabs**

A

B



Instrucciones de ensamblaje e instalación

Precaución: Lea cuidadosamente las instrucciones y desconecte la electricidad del cortacircuitos principal antes de iniciar la instalación.

PRECAUCIÓN: Lea cuidadosamente las instrucciones y desconecte la electricidad del cortacircuitos principal antes de iniciar la instalación.

PRECAUCIÓN: Riesgo de fuego. Min. 90°C los cables de suministro. Consulte a un electricista calificado para asegurarse de que el conductor del circuito derivado correcto.

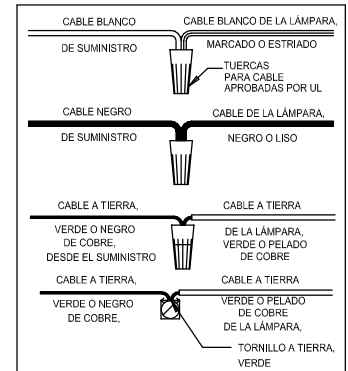
ADVERTENCIA - Si usa algún dispositivo especial de control con este aparato de luz, siga las instrucciones cuidadosamente para asegurar la completa conformidad con los requisitos N.E.C. Si existe alguna duda, contacte un electricista calificado.

PRECAUCION - El vidrio es frágil; tenga cuidado al manipular el (los) elemento(s) de vidrio y/o la(s) bombilla(s).

ESTE PRODUCTOR DEBE SER INSTALADO SEGUN EL CODIGO DE INSTALACION APLICABLE POR UNA PERSONA QUE CONOZCA LA CONSTUSSION Y EL FUNCIONAMIENTO DEL PRODUCTO Y LOS RIESGOS QUE SUPONE.

GUARDE ESTAS INSTRUCCIONES DE INSTALACIÓN

ADVERTENCIA: Para cumplir con el Código Eléctrico Nacional y los Requisitos de Underwriters Laboratories, cuando se instala al aire libre o en lugares húmedos, el borde del accesorio con el borde que entra en contacto con la superficie de montaje debe sellarse con un calafateo impermeable de látex para evitar que el agua ingrese al caja de salida y / o accesorio.



Instructions d'Assemblage et Installation

Mise en garde: Lire les instructions avec soin et couper le courant au disjoncteur central avant de commencer l'installation.

MISE EN GARDE: Lire les instructions avec soin et couper le courant au disjoncteur central avant de commencer l'installation.

MISE EN GARDE: Risque d'incendie. Min 90°C conducteurs d'alimentation. Consulter un électricien qualifié pour assurer le bon conducteur de circuit de dérivation.

AVERTISSEMENT - S'il y a d'autres mécanismes régulateurs qui s'emploient avec ce dispositif, suivre soigneusement les instructions pour satisfaire aux exigences NEC. Si vous avez des questions, consulter un électricien qualifié.

MISE EN GARDE - Le verre est toujours fragile; maniez le(s) composant(s) et/ou l' (les) ampoule(s) avec prudence.

CE PRODUIT DOIT ÊTRE INSTALLÉ SELON LE CODE D'INSTALLATION PERTINENT, PAR UNE PERSONNE QUI CONNAÎT BIEN LE PRODUIT ET SON FONCTIONNEMENT AINSI QUE LES RISQUES INHÉRENTS.

CONSERVEZ CES INSTRUCTIONS D'INSTALLATION

AVERTISSEMENT: pour se conformer au National Electric Code et aux exigences des Underwriters Laboratories, lorsqu'il est installé à l'extérieur ou dans des endroits humides, le bord du luminaire avec une garniture entrant en contact avec la surface de montage doit être scellé avec un calfeutrage imperméable au latex pour empêcher l'eau de pénétrer dans le boîte de sortie et / ou luminaire.

