



Assembly & Installation Instructions

CAUTION: Read instructions carefully and turn electricity off at main circuit breaker panel before beginning installation.

P821-FBFC

WARNING: - If any Special Control Devices are used with this fixture, follow the instructions carefully to assure full compliance with N.E.C. requirements. If there are any questions, contact a Qualified Electrical Contractor.

WARNING: Use only those Trims, Lamps and maximum Wattage's proper for this Fixture, as indicated on the Label within the Fixture Housing.

WARNING: The National Electrical Code, Article 110-3 (b), states that "Listed or Labeled equipment shall be used or installed in accordance with any Instructions included in the listing or labeling". Use only with Progress UL listed Trims. Use of other Trims not listed in this Fixture, including those that are UL classified, is a violation of N.E.C. 110-3 (b) and voids all warranties.

When installed according to the instructions provided and as specified in Volume 1 of the UL Fire Resistance Directory, Progress P821-FBFC luminaires may be used in fire resistant Floor-Ceiling and Roof-Ceiling designs. See File #R19217 under Fire Classified Directory CDHW.

Follow this Instruction Sheet Carefully. Be sure Electricity is OFF before starting Installation.

INSTALLATION IN WOOD JOISTS

- 1.- Slip Bar Hangers (1) through slots in Plaster Frame (2). Hold Frame in desired position between Joists (3) and drive Bar Hanger Tabs (4) into Joists. Use a minimum 1" lg. steel Nail or Screw (26) through holes in Bar Hanger ends for additional support. Tighten bar hanger Locking Screws (5) in ends of Plaster Frame to prevent lateral movement of Plaster Frame. (See Fig. 1 and 2)
- 2.- Remove Cover Plate (9) from Junction Box (10). Slip Type NM Cable (Romex) (11) through desired hole in Junction Box (10) above Retaining Plate (13). Cable (11) is secured by Retaining Plate (13). (See Fig. 3)
- 3.- If other than Type NM Cable (Romex) is to be used, remove one Large Knockout (15) at desired location on top or sides of Junction Box (10). Bring appropriate Electrical Supply Cable into Junction Box and secure in place with proper UL listed Connector (NOT FURNISHED).
- 4.- Connect Fixture Wires (27) to Supply Wires (16) as shown in Wiring Diagram. Use UL listed Wirenuts (NOT FURNISHED).
- 5.- After ceiling is finished lower Housing (6) until flush with Ceiling.
- 6.- To gain access to Junction Box (10), after ceiling is finished, remove three Screws (24) that hold Housing (6) in place. Lower the Housing. Remove Screw (21) and Access Door (22) located inside Fixture. Junction Box Cover Plate (9) can now be removed for service.
- 7.- Plaster Frame (2) and Gasket (25) must be in contact with Ceiling (23).
- 8.- If joists are spaced greater than 16 inches on center, 2x4 (4 inch dimension vertical) or greater lumber shall be used to span between joists at the plane of the ceiling to create a 16 inch on center space to mount the fixture as shown in Fig. 4.

(Ceiling Opening is to be 6 7/8"Dia.)

This Instruction sheet is also intended to be used as a Paint Shield.

Upon completion of installation, crumple this sheet up and insert it up into the housing to protect the socket and labels from being sprayed.

Instrucciones de ensamblaje e instalación.

Precaución: Lea cuidadosamente las instrucciones y desconecte la electricidad del cortacircuitos principal antes de iniciar la instalación.

ADVERTENCIA- EN CASO DEL USO DE OTROS MECANISMOS DE CONTROL CON ESTE APARATO DE LUZ, SIGA CUIDADOSAMENTE LAS INSTRUCCIONES PARA CUMPLIR CON LOS REQUISITOS N.E.C. SI UD. TIENE PREGUNTAS, LLAME A UN ELECTRICISTA CALIFICADO.

ADVERTENCIA: Utilice solamente los ribetes, las lámparas, y el vataje máximo que sean adecuados para este aparato de luz, como se indica en la etiqueta dentro de la cubierta.

ADVERTENCIA : El Código Nacional de la Electricidad, Artículo 110-3 (b), declara que "El equipamiento certificado o con etiqueta debe ser instalado conforme a las instrucciones incluidas en la certificación o en la etiqueta." Utilice solamente con los ribetes Progress certificados por UL. El uso de otros ribetes no indicados en este aparato de luz, incluyendo los que están clasificados por UL, contraviene el NEC 110-3 (b) y anula todas las garantías.

Instalados conforme a las instrucciones provistas y como indicadas en el Tomo 1 de la Guía Ignífuga UL, los aparatos de luz Progress P821-FBFC pueden ser utilizados en diseños Piso-Cieloraso y Cieloraso-Techo resistentes al incendio. Vea Archivo No. R19217 bajo el título Guía Clasificada del Incendio CDHW.

Siga esta hoja de instrucciones con cuidado. Asegúrese de que la apagada electricidad sea antes de comenzar la instalación

INSTALACIÓN EN VIGUETAS

1.- Introduzca los colgadores de barra (1) en las ranuras en el armazón enyesado (2). Mantenga el armazón enyesado (2) en la posición deseada entre las viguetas (3) y clave las pestañas de colgadores de barra (4) en las viguetas. Utilice un clavo de acero o tornillo de un mínimo de 1 pulgada (2,5 cm) de longitud (26) para proporcionar soporte adicional. Enrosque los tornillos de seguridad de colgadores de barra (5) en las extremidades del armazón enyesado (2) para evitar algún movimiento lateral del armazón enyesado. (Vea Fig. 1 y 2).

2.- Retire la cubierta (9) de la caja de empalmes (10). Pase el cable tipo NM (Romex) (11) por el agujero deseado en la caja de empalmes (10) por encima de la placa de retención (13). Asegure la posición del cable (11) con la placa de retención (13). (Vea Fig. 3)

3.- En caso de que se usa un cable otro que el tipo NM (Romex), retire un tapón grande (15) en la posición deseada en la parte superior o los lados de la caja de empalmes (10). Introduzca el cable de suministro eléctrico adecuado en la caja de empalmes y asegure su posición en la caja con el conector adecuado certificado por UL (NO INCLUIDO).

4.- Conecte los alambres del aparato de luz (27) a los alambres del suministro (16) como se muestra en el diagrama de cableado. Utilice los conectores UL certificados (NO INCLUIDOS).

5.- Después de terminar el cieloraso, baje la caja (6) hasta que esté a ras del cieloraso.

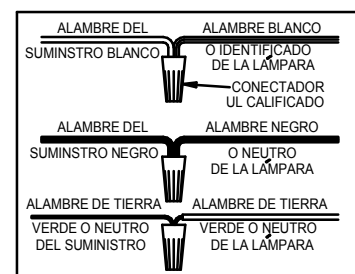
6.- Para proporcionar acceso a la caja de empalmes (10), después de acabar con el techo, retire los tres tornillos (24), los cuales mantienen la cubierta (6) en lugar. Baje la cubierta. Retire el tornillo (21) y la puerta de acceso (22), ubicados dentro del aparato de luz. Ahora se puede retirar la cubierta de la caja de empalmes (9) para efectuar el servicio.

7.- El armazón enyesado (2) y la junta (25) deben estar en contacto con el cieloraso (23).

8.- Si las viguetas están distanciadas a más 16 pulgadas (41 cm), 2x4 (4 pulgadas [10 cm] de dimensión vertical), se debe usar más soportes entre las viguetas a ras del cieloraso para crear un espacio de 16 pulgadas (41 cm) para montar el aparato de luz como se muestra en la Fig. 4.

(La abertura en el cieloraso debe ser 6-7/8 pulgadas (17,5 cm) de diámetro)

Esta hoja de instrucciones sirve también para protección contra la pintura. Al acabar con la instalación, arrugue esta hoja e insértela en la cubierta redonda para proteger el casquillo y las etiquetas contra aplicaciones de pintura con pistola pulverizadora.



INSTALLATION INSTRUCTIONS FOR FIRE RATED APPLICATIONS USING T-BAR

1. Install No. 12 SWG Galv. Steel Hanger Wire (28) on Main Runners (29) at four corners of grid module containing Luminaire (30). When Main Runners are spaced greater than 24 in. on center, Cross Tees (31) forming sides of grid module containing Luminaire to be supported by Steel Hanger Wire at Cross Tee midspan.
2. Place the Luminaire (30) on the ceiling grid with the "T" Bars running through the Hanger Bar Notches (32). Fold the Hanger Bar ends closed to engage the integral Tabs (33). Secure with pliers if necessary.
3. Install two No. 12 SWG Galv. Steel Hanger Wires (34) secured to each end of Luminaire (30) plaster frame at Lanced Openings (35) in hanger bar support channels. Steel Hanger Wires to be installed vertically and secured to structural members of floor or roof assembly.
4. Tighten bar hanger Locking Screws (5) in ends of Plaster Frame (2) to prevent lateral movement of the Frame.
5. See Steps 2 through 6 on Page 1 to complete installation.

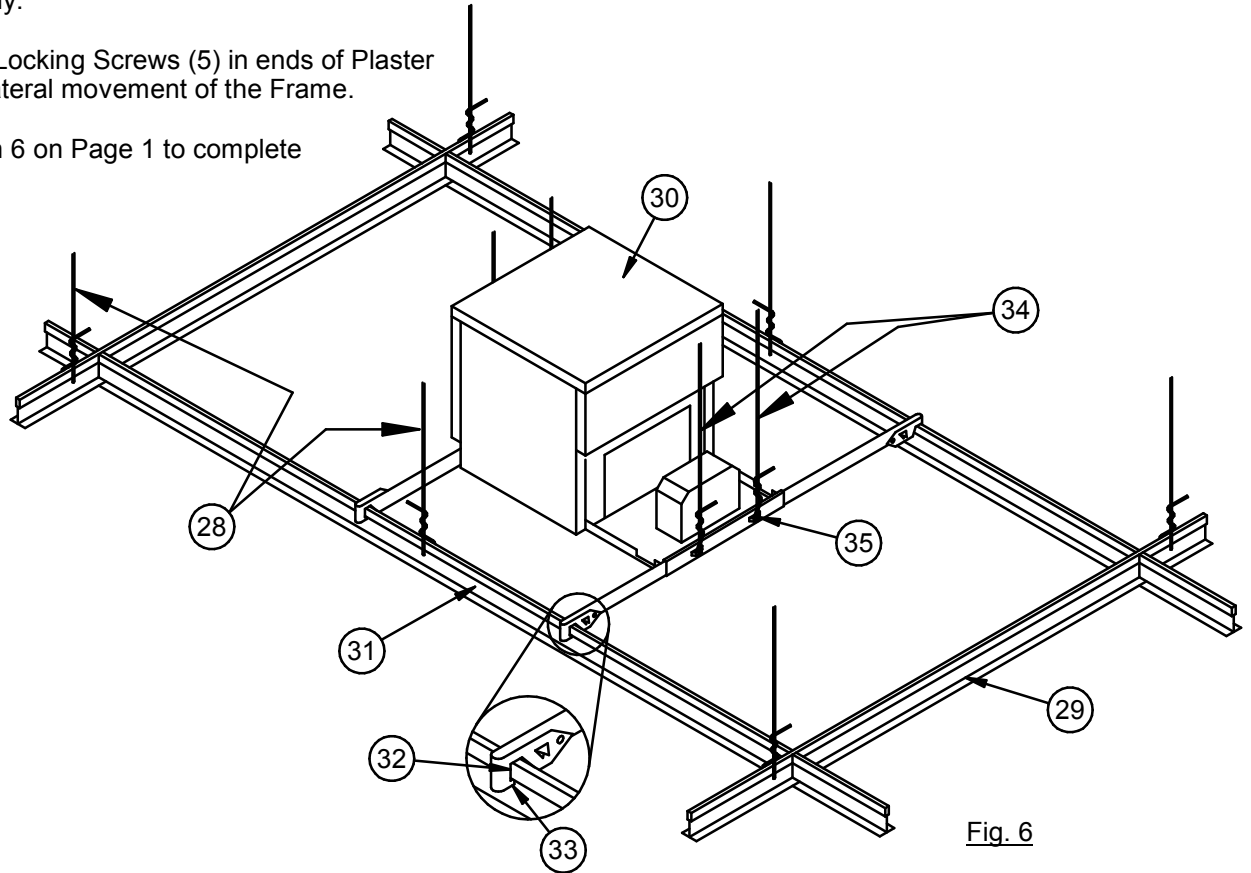


Fig. 6

INSTALLATION INSTRUCTIONS FOR FIRE RATED APPLICATIONS USING FURRING CHANNELS

1. Attach one Furring Channel Bracket (36) to each Hanger Bar (37) as shown in Fig. 7 and 8.
- CAUTION:** Maintain a firm hold on Luminaire until Steps 2 and 3 are complete.
2. Lift Luminaire (30) to position Furring Channel Brackets over Furring Channels (38) and secure in place by bending Tabs (39) over as shown in Fig. 9.
 3. Once all Brackets are in place bend Hanger Bar End (40) around to secure Brackets to the Channels as shown in Figure 10. **NOTE:** Nail Tab (41) should lodge under edge of Furring Channel.
 4. Tighten bar hanger Locking Screws (5) in ends of Plaster Frame (2) to prevent lateral movement of the Frame.
 5. Install two No. 12 SWG Galv. Steel Hanger Wires (34) secured to each end of Luminaire (30) plaster frame at Lanced Openings (35) in hanger bar support channels. Steel Hanger Wires to be installed vertically and secured to structural members of floor or roof assembly. (See Fig. 6)
 6. See Steps 2 through 6 on Page 1 to complete installation.

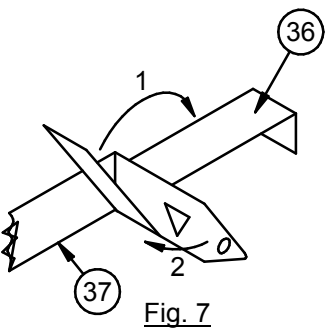


Fig. 7

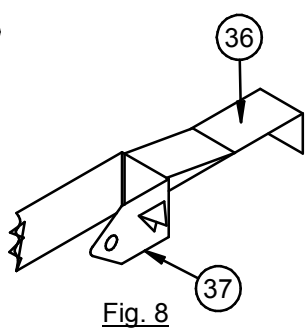


Fig. 8

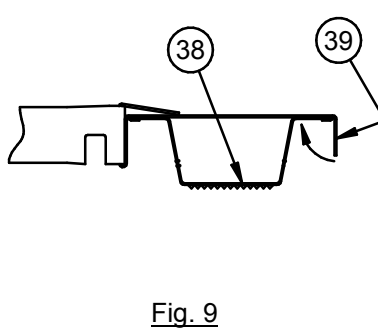


Fig. 9

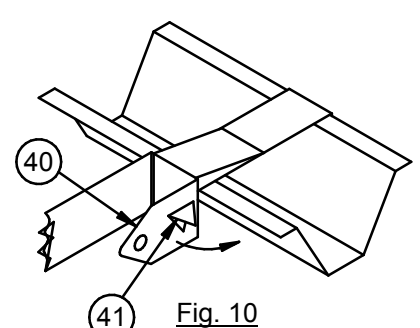


Fig. 10

INSTRUCCIONES DE INSTALACIÓN PARA APLICACIONES ANTIINCENDIO USANDO LAS BARRAS "T"

1. Instale el alambre de suspensión de acero galvanizado no. 12 SWG (28) en los rieles principales (29) a los cuatro ángulos del módulo de la rejilla que contiene el aparato de luz (30). Cuando los rieles principales estén distanciados más de 24 pulgadas (61 cm) del centro, los ejes transversales (31) que forman los costados del módulo de la rejilla, el cual contiene el aparato de luz, deben ser reforzados en cada punto medio por el alambre de suspensión de acero.
2. Coloque el aparato de luz (30) en la rejilla del cieloraso con las barras "T" introducidas en las ranuras de la barra de suspensión (32). Doble las extremidades de las barras de suspensión para engranar las puntas terminales (33). Asegúrelo con las pinzas si es necesario.
3. Instale dos alambres de suspensión de acero galvanizado no. 12 SWG (34) en cada extremidad del armazón enyesado del aparato de luz (30) en las ranuras (35) de los rieles de la barra de suspensión de soporte. Los alambres de suspensión de acero deben ser instalados verticalmente y sujetos a la estructura del piso o del techo.
4. Ajuste los tornillos de seguridad de la barra de suspensión (5) en las extremidades del armazón enyesado (2) para evitar algún movimiento lateral del armazón.
5. Vea los pasos 2 a 6 en la Página 1 para completar la instalación.

INSTRUCCIONES DE INSTALACIÓN PARA APLICACIONES ANTI- INCENDIO USANDO TRAVESAÑOS

1. Sujete un soporte para travesaños (36) a cada barra de suspensión (37) como se muestra en las Fig. 7 y 8.
PRECAUCIÓN: Tenga firme el aparato de luz hasta que los pasos 2 y 3 sean completados.
2. Suba el aparato de luz (30) para posicionar los soportes para travesaños sobre los travesaños (38) y doble las lengüetas (39) como se muestra en la Fig. 9 para asegurar su posición.
3. Cuando todos los soportes estén en lugar, doble las extremidades de la barra de suspensión (40) para sujetar los soportes a los rieles como se muestra en la Fig. 10. NOTA: La lengüeta en forma de clavo (41) se debe colocar debajo del borde del travesaño.
4. Ajuste los tornillos de seguridad de la barra de suspensión (5) en las extremidades del armazón enyesado (2) para evitar algún movimiento lateral del armazón.
5. Instale dos alambres de suspensión de acero galvanizado no. 12 SWG (34) a cada extremidad del armazón enyesado del aparato de luz (30) en las ranuras (35) de los rieles de la barra de suspensión de soporte. Los alambres de suspensión de acero deben ser instalados verticalmente y sujetos a la estructura del piso o del techo. (Vea Fig. 6).
6. Vea los pasos 2 a 6 en la Página 1 para completar la instalación.

INSTRUCTIONS D'INSTALLATION POUR LES APPLICATIONS HOMOLOGUÉES IGNIFUGES UTILISANT DES BARRES EN "T"

1. Installez le fil suspension en acier galvanisé no. 12 SWG (28) dans les rails principaux (29) aux quatre coins du carré qui contient le dispositif d'éclairage (30). Quand les rails principaux se situent à une distance supérieure à 24 pouces (61 cm) du centre, les axes (31) qui font les côtés du carré qui contient le dispositif d'éclairage doivent être supportés par du fil suspension en acier à mi-chemin entre les axes.
2. Placez le dispositif d'éclairage (30) sur le cadre du plafond afin que les barres en "T" pénètrent les rainures sur les barres de suspension (32). Fermez les bouts des barres de suspension pour engrener avec les languettes intégrales (33). Ajustez à l'aide des pinces si nécessaire.
3. Installez deux fils suspension en acier galvanisé no. 12 SWG (34) fixés à chaque bout du cadre en plâtre du dispositif d'éclairage (30) et dans les rainures (35) des rails des barres de suspension de support. Les fils suspension en acier doivent être installés verticalement et fixés à la construction solide du plancher ou du toit.
4. Serrez les écrous de blocage des barres de suspension (5) aux bouts du cadre en plâtre (2) pour empêcher quelque mouvement latéral du cadre.
5. Voir étapes 2 à 6 à la Page 1 pour compléter l'installation.

INSTRUCTIONS D'INSTALLATION POUR APPLICATIONS HOMOLOGUÉES IGNIFUGES UTILISANT DES LAMBOURDES

1. Fixez un support à lambourdes (36) à chaque barre de suspension (37) selon les Fig. 7 et 8.
MISE EN GARDE: Tenez bien le dispositif d'éclairage jusqu'à ce que les étapes 2 y 3 soient complétées.
2. Soulevez le dispositif d'éclairage (30) pour situer les supports à lambourdes sur les lambourdes (38) et serrez en place en appuyant sur les languettes (39) comme l'indique Fig. 9.
3. Quand tous les supports sont installés, appuyez sur l'extrémité de la barre de suspension (40) pour fixer les supports aux rails conformément à Fig. 10. REMARQUE: La languette à clouer (41) doit rester au-dessous du bord de la lambourde.
4. Serrez les écrous de blocage des barres de suspension (5) aux bouts du cadre en plâtre (2) pour empêcher quelque mouvement latéral du cadre.
5. Installez deux fils suspension en acier galvanisé no. 12 SWG (34) fixés à chaque bout du cadre en plâtre du dispositif d'éclairage (30) et dans les rainures (35) des rails des barres de suspension de support. Les fils suspension en acier doivent être installés verticalement et fixés à la construction solide du plancher ou du toit. (Voir Fig. 6).
6. Voir étapes 2 à 6 à la Page 1 pour compléter l'installation.

Instructions d'Assemblage et Installation

Mise en garde: Lire les instructions avec soin et couper le courant au disjoncteur central avant de commencer l'installation.

AVERTISSEMENT: DANS LE CAS OU D'AUTRES MECANISMES DE COMMANDE S'UTILISENT AVEC CE DISPOSITIF D'ÉCLAIRAGE, SUIVEZ AVEC SOIN LES INSTRUCTIONS POUR ACCÉDER AUX EXIGENCES DU N.E.C. S'IL Y A ENCORE DES QUESTIONS, CONSULTEZ UN ÉLECTRICIEN QUALIFIÉ.

AVERTISSEMENT: Utilisez uniquement les garnitures, les lampes, et les puissances en watts maximums adéquates pour ce dispositif d'éclairage, comme l'étiquette à l'intérieur du logement du dispositif l'indique.

AVERTISSEMENT: Le Code National de l'Électricité, Article 110-3 (b) déclare que "L'équipement homologué ou étiqueté sera utilisé ou installé conformément aux indications dans le catalogue ou sur l'étiquette." Utilisez uniquement avec les garnitures Progress homologuées UL. L'usage d'autres garnitures qui ne figurent pas sur la liste dans ce dispositif d'éclairage, y compris celles qui sont homologuées UL, contrevient le NEC 110-3 (b) et annule toutes les garanties.

Quand l'installation s'effectue selon les instructions fournies et comme indiquées dans Tome 1 du Guide Ignifuge UL, les dispositifs d'éclairage Progress P821-FBFC peuvent être utilisés dans les constructions ignifugées Plancher-Plafond et Plafond-Toit. Voir Dossier no. R19217 sous rubrique Guide Classé d'Incendie CDHW.

Veillez suivre soigneusement cette feuille d'instructions. Assurez-vous de couper le courant avant de commencer l'installation.

INSTALLATION DANS SOLIVES

- 1.- Introduisez les barres de suspension (1) dans les rainures du cadre en plâtre (2). Tenez le cadre (2) dans la position désirée entre les solives (3) et clouez les pattes de barres de suspension (4) dans les solives. Utilisez un clou en acier ou une vis d'un pouce (2,5 cm) de long (26) pour offrir plus de support. Vissez les écrous de sûreté de barre de suspension (5) dans les bouts du cadre en plâtre (2) pour éviter la possibilité d'un mouvement latéral du cadre en plâtre. (Voir Fig. 1 et 2).
- 2.- Retirez le couvercle (9) de la boîte de dérivation (10). Faites passer le câble de type NM (Romex) (11) par le trou désiré dans la boîte dérivation (10), le quel se situe au-dessus de la plaque de retenue (13). Maintenez la position du câble (11) à l'aide de la plaque de retenue (13). (Voir Fig. 3)
- 3.- Si un câble autre que celui de type NM (Romex) s'utilise, ouvrez une grande débouchure (15) à l'endroit désiré sur le haut ou les côtés de la boîte de dérivation (10). Insérez le câble d'alimentation électrique adéquat dans la boîte de dérivation et serrez en place à l'aide un connecteur adéquat homologué UL. (NON FOURNI).
- 4.- Reliez les fils du dispositif (27) aux fils de l'alimentation (16) selon le diagramme de câblage. Utilisez les coinces de relais homologués UL (NON FOURNIS).
- 5.- Après avoir fini le plafond, faites abaisser le logement (6) jusqu'à ce qu'il reste au ras du plafond.
- 6.- Pour avoir accès à la boîte de dérivation (10) quand le plafond est terminé, retirez les trois vis (24) qui conservent la position du logement (6). Faites baisser le logement. Retirez l'écrou (21) et la porte d'accès (22), ceux que se trouvent à l'intérieur du dispositif d'éclairage. Maintenant le couvercle de la boîte de dérivation (9) peut être retiré pour effectuer l'entretien.
- 7.- Le cadre en plâtre (2) et le joint (25) doivent toucher le plafond (23).
- 8.- Si les solives sont placées à une distance supérieure à 16 pouces (41 cm), 2 x 4 (4 pouces [10 cm] de dimension verticale), il faut utiliser plus de supports entre les solives au niveau du plafond pour créer un espace de 16 pouces (41 cm) pour monter le dispositif d'éclairage comme l'indique Fig. 4.

(L'ouverture dans le plafond doit être de 6-7/8 pouces (17,5 cm) de diamètre)

Cette feuille d'instructions est à utiliser pour servir à protéger contre la peinture. Une fois l'installation est terminée, froissez cette feuille et insérez-la dans le logement pour protéger la douille et les étiquettes contre les applications de la peinture au pistolet.

